

Alcance

Esta ficha técnica describe las cámaras y tapas StormTech del modelo SC-740 para recolección, detención y retención de escorrentía de aguas pluviales, para aplicaciones de control del flujo ordinario y extraordinario en zonas residenciales, comerciales, agrícolas y de alcantarillado carretero, incluyendo la instalación en estacionamientos y zonas pavimentadas; para entregarla a velocidad controlada en los sistemas subterráneos de alcantarillado pluvial por flujo a gravedad o filtrando el agua al subsuelo.

Requisitos de las cámaras y tapas

Las cámaras se producen con un compuesto de resina virgen de Polipropileno modificado al impacto en conformidad con la norma ASTM F2418-16a, mediante proceso de inyección y se identifican en color amarillo.

- La forma es de arco simétrico alrededor de la corona, con el fondo abierto, mostradas en la Figura 3.
- Las paredes de las cámaras están corrugadas y tienen pies integrales para el soporte de la base (ver Figura 3).
- El diseño estructural de las cámaras en cumplimiento con los requisitos de instalación satisface los factores de carga especificados en la AASHTO LRFD, Sección 12.12 para cargas muertas de larga duración y cargas vivas de corta duración, basado en el camión de diseño AASHTO considerando impacto y presencia múltiple de vehículos.
- Las cámaras en fila proporcionan un espacio interno continuo y sin obstrucciones, sin paneles internos que impidan el flujo y que permiten la limpieza del interior de manera sencilla.
- Las tapas se producen mediante proceso de inyección con un compuesto de Polietileno de Alta Densidad en conformidad con la norma ASTM F2922-13(2018). Tienen un pie integrado en la base para el soporte de las tapas y guías de corte para conectar en campo tubos de 150 a 600 mm (12 a 24 pulg) de diámetro ya sea para verter agua al interior de las cámaras instaladas o desalojarla. Las guías de corte se muestran en la Figura 4.

Unión de las cámaras y tapas

Para unir las cámaras se empalman manualmente una a continuación de la otra, con la ayuda de dos personas que podrán cargar y acomodar las corrugaciones de los extremos, sin usar equipo o maquinaria. Esto es posible porque el alto y ancho de las corrugaciones finales están diseñadas para empotrarse (ver Figura 1).



Figura 1. Empalme entre cámaras

Las tapas tienen un sentido de unión, que se indica con flechas y leyendas que están grabadas en el lomo superior de la cámara. El valle de la corrugación inmediato a un lado de la corrugación de unión inferior está marcado con: "Overlap Here – Lower Joint" (Empalmar Aquí – Junta Inferior). El valle de la corrugación inmediata a un lado de la corrugación de unión superior está marcado "Build This Direction – Upper Joint" (Ensamble en esta dirección – Junta Superior).

Se deben colocar tapas en el extremo inicial y final de las hileras formadas por las cámaras, para evitar la migración del material de relleno al interior de las cámaras. Las tapas están diseñadas para empalmarse manualmente, sin la ayuda de equipo o maquinaria y deberán de colocarse sobre las corrugaciones de unión de las cámaras, de acuerdo con la siguiente Figura 2.

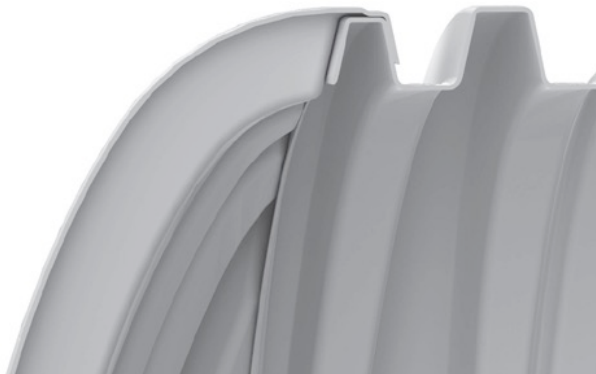


Figura 2. Empalme de tapas

Cada hilera de cámaras StormTech debe comenzar y terminar con una corrugación de unión. Debido a que las corrugaciones de unión son de menor tamaño, no se pueden cortar las cámaras para su instalación. Solo deben de usarse cámaras SC-740 de tamaño completo.

Propiedades del material

Las cámaras y las tapas están fabricadas con un compuesto de resina virgen de Polipropileno que cumple con la celda de clasificación PP0330B99945, en conformidad con la norma ASTM D4101-17.

Las tapas están fabricadas con un compuesto de resina virgen de Polietileno que cumple con la celda de clasificación 516500E, en conformidad con la norma ASTM D3350-14.

Instalación

La instalación deberá ser realizada en completo cumplimiento con la "Guía de Construcción de StormTech para cámaras SC-310, SC-740 y DC-780", en la cual se proporcionan los requisitos mínimos para la instalación adecuada del sistema y a las recomendaciones emitidas por ADS Mexicana. El incumplimiento a esta guía puede provocar daños a las cámaras y a las tapas durante la instalación. Descargue esta guía de la página web de ADS Mexicana. Para aplicaciones donde se requiera una profundidad de instalación mayor, contacte a un representante de ingeniería de ADS Mexicana para recomendar tipos de relleno y método de instalación.

Dimensiones

Tabla 1. Especificaciones Nominales

Dimensiones	Cámara SC-740	Tapa SC-740
Ancho	1295 mm (51 pulg)	1166 mm (45.9 pulg)
Alto	762 mm (30 pulg)	744 mm (29.3 pulg)
Largo	2304 mm (90.7 pulg)	310 mm (12.2 pulg)
Longitud efectiva instalada	2169 mm (85.4 pulg)	248 mm (9.76 pulg)
Volumen de Almacenamiento	1.3 m ³ (45.9 pies ³)	No disponible
Almacenamiento mínimo instalado*	2.12 m ³ (74.9 pies ³)	No disponible
Peso nominal	33.6 kg (75 libras)	5.2 kg (11.5 libras)

Volumetría para embarque

Máximo de piezas por tarima	30 cámaras	60 tapas
Tarimas por plataforma	12 tarimas	12 tarimas

* Se asume que tienen 152 mm (6") de espesor de grava de relleno perimetral por encima, por debajo, entre las cámaras y frente a las tapas, considerando 40% de porosidad en la grava.

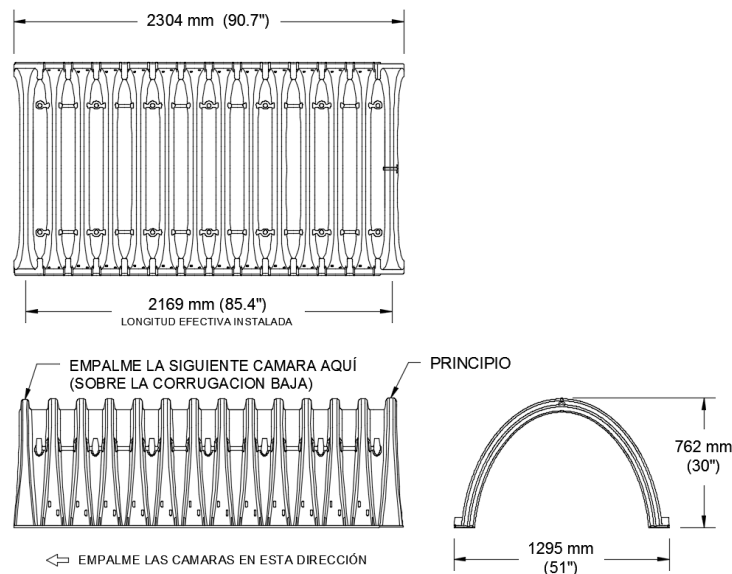


Figura 3. Dimensiones de la cámara SC-740

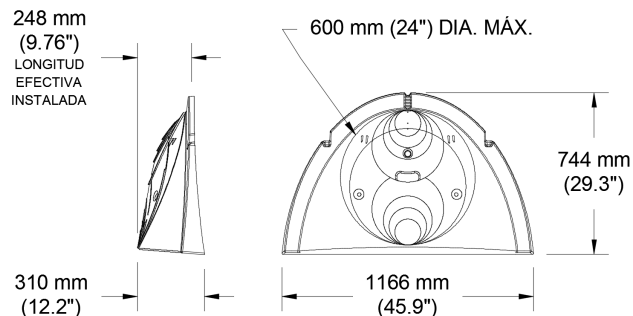


Figura 4. Dimensiones de la tapa SC-740 y guías de corte.