



# FICHA TÉCNICA DE PRODUCTO

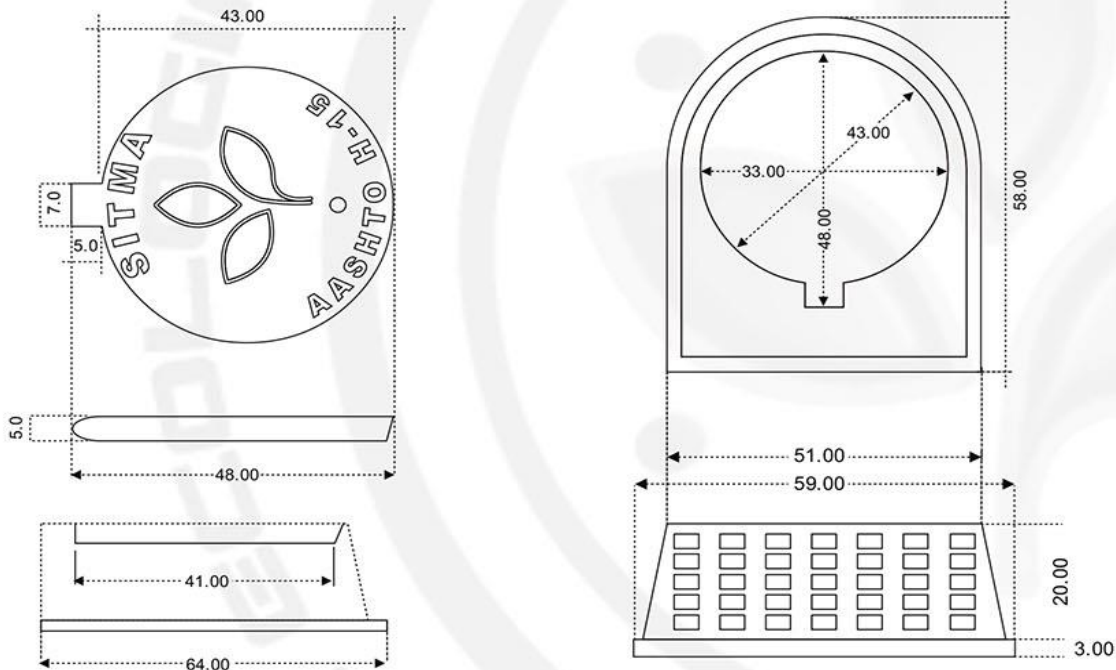
## REGISTRO PARA PLUVIAL DE BANQUETA



<b>NOMBRE DEL PRODUCTO</b>	BASE Y TAPA PARA COLADERA BANQUETA PLUVIAL.
<b>DISEÑO</b>	MODULAR Y CON BASE EN MEDIDAS Y ACOTACIONES ESTABLECIDAS EN PLANO FIGURA 1
<b>MATERIAL DE FABRICACION</b>	POLIETILENO DE ALTA RESISTENCIA.
<b>ESPECIFICACION DE LA BASE.</b>	EL DIÁMETRO INTERIOR MÍNIMO LIBRE PARA ACCESO ES 33.00cm. Y SU ALTURA TOTAL DE 23.00cm. LA BASE CUENTA CON 28 CAVIDADES PROPORCIONANDO UN SERVICIO HIDRAULICO DE 1.50 LITROS POR SEGUNDO. LA BASE ESTA PREVISTA DE UN HALO EN LA PARTE INFERIOR FRONTAL DE 51.00 x 59.00cm. DE FONDO ALTURA DE 3.00cm.
<b>ESPECIFICACION DE LA TAPA</b>	EL SOPORTE Y APERTURA DE LA TAPA ESTA SUJETO A LA BASE/BROCAL MEDIANTE UN ESPARRAGO DE ACERO DE 5/16" DE DIÁMETRO POR 13" DE LONGITUD. DE TIPO ABIERTO. CUENTA CON UNA PERFORACIÓN EN EL GÓZNE PARA EL ESPARRAGO DE ACERO DE 5/16" DE DIÁMETRO QUE SUJETARA A LA TAPA CON EL GABINETE DEL REGISTRO. EL DIÁMETRO ES DE 43.00cm. Y ALTURA DE 5.00cm. EN EL LADO ANVERSO DE LA TAPA DEBERA INDICARSE NOMBRE O MARCA DEL FABRICANTE. DEBE TRAER UN ORIFICIO DE 2.54 cm. DE DIÁMETRO EN LA PARTE SUPERIOR DELANTERA DE LA TAPA PARA SU APERTURA. SU TERMINADO SUPERIOR DEBERA SER ANTIDERRAPANTE.
<b>ESPECIFICACION DE RESISTENCIA</b>	EL CONJUNTO DE TAPA Y BASE PLUVIAL PARA BANQUETA DEBE CUMPLIR CON LAS SIGUIENTES ESPECIFICACIONES: <ul style="list-style-type: none"> <li>✓ RESISTENCIA DE CARGA PUNTUAL 13,600 Kg. *</li> <li>✓ CEDENCIA A PARTIR DE LA CARGA PUNTUAL: 1,800 Kg.</li> <li>✓ FLECHA RESIDUAL 95% EN AL MOMENTO DE LIBERAR LA CARGA.</li> <li>✓ DENSIDAD ESPECIFICA: DE 0.95 Kg. /cm<sup>3</sup> (+/-0.3%)</li> <li>✓ FATIGA CON BASE EN CARGA PUNTUAL: 4,000 kg.</li> <li>✓ DETERIORO POR UV. 0.00085</li> <li>✓ PESO UNITARIO: 26.00 Kg.</li> </ul>
<b>NORMAS ADICIONALES QUE CUMPLE</b>	ASTM D4364, ASTM D2734, ASTM D543-06, ASTM D2584, NOM-008-SCFI-002, NMX-H-004
<b>CONSIDERACIONES GENERALES</b>	EL MATERIAL DEBE DE SER DENSO, RIGIDO Y DE ALTA RESISTENCIA A LA COMPRESION, AL DESGASTE POR ABRASION AL IMPACTO, AL ATAQUE DE PRODUCTOS QUÍMICOS, A LA CARGA PUNTUAL PEATONAL, EVENTUALMENTE VEHICULAR, Y A LA DISGREGACION DEL CUERPO. SU USO ES PARA CARGA DE TRANSITO VEHICULAR LIVIANO DE EVENTUAL CONTACTO EN LA BANQUETA. TODAS LAS MEDIDAS/ACOTACIONES Y PESO DEBEN CONSIDERAR UN +/- 1% DE TOLERANCIAS.

\* Con base en los criterios de la American Association of State Highway Transportation Officials "AASHTO" en su clasificación H-15 mas factor del 50% impacto y su método de ensayo establecido en la norma AASHTO M306-05.

### PLANO FIGURA 1



HOMOLOGADO POR:  
**CONAGUA**  
COMISIÓN NACIONAL DEL AGUA

### PRODUCTO ACREDITADO POR:



Diseño industrial protegido por el IMPI, cualquier reproducción implicara multas y sanciones



3A Cerrada de la 23 sur #4501 Col. Granjas Atoyac Puebla, Pue.  
222 852 6127 | 222 230 5393 | termoplus@termoplus.mx

**¡COTIZAR AHORA!**

F.T. REGISTRO PARA PLUVIAL DE BANQUETA