



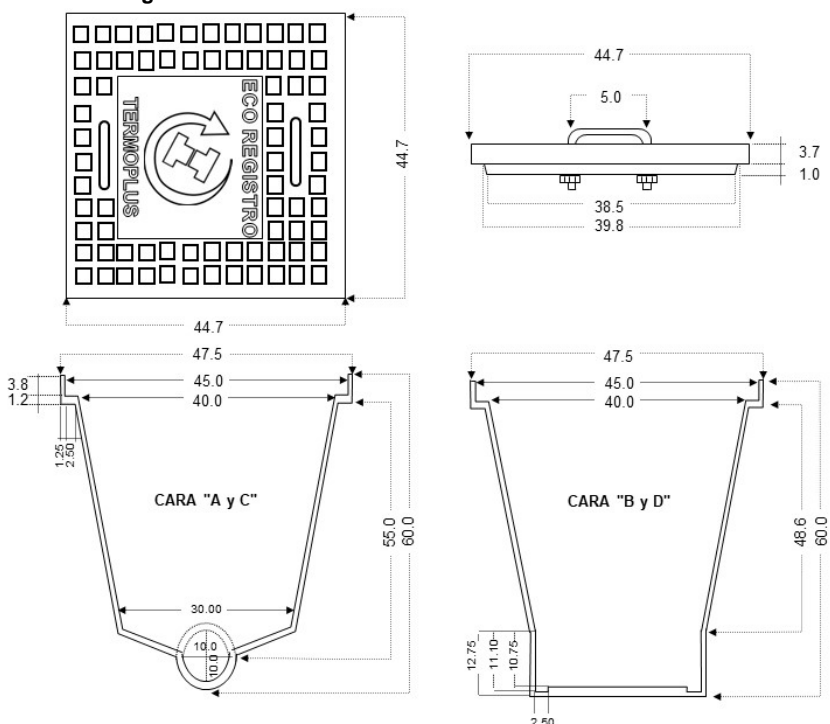
FICHA TECNICA

REGISTRO SANITARIO 40x40x60



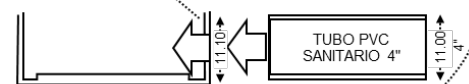
NOMBRE DEL PRODUCTO	Registro domiciliario para descargas sanitarias
DISEÑO	Cuadrado con base en medidas establecidas en Plano figura 1
MATERIAL DE FABRICACION	polietileno de alta resistencia.
PESO DEL PRODUCTO	23 kilos +/- 3%
ESPECIFICACION TAPA	Monolítico para uso en banqueta, patio o cochera, su colocación es sobre el marco del ECO-registro®, la tapa tiene dos asas en acero redondo de ¼", galvanizado NMX H-004, resistencia a la carga puntual de 3 toneladas.
ESPECIFICACION REGISTRO	Monolítico para evitar infiltraciones, el elemento está compuesto por fondo inclinado a 15° para escurrimiento de las descargas sanitarias que se concentran en un canal tipo media caña con entrada y salida en dos de las cuatro paredes. Es opcional entregarlo con los cuatro costados ciegos permitiendo barrenar in situ.
NORMAS QUE CUMPLE	UNE-EN B125, AASHTO H-15, AASHTO M306-05, NMX H004, ASTM D 4364, ASTM D 2734, ASTM D 543-06, ASTM D 2565, ASTM D 2584,
PROCEDIMIENTO CONSTRUCTIVO	Se elabora una zanja cuadrada de medidas aprox. 50cm x 50cm x 65cm de profundidad a fin de que el elemento sea colocado con cierta holgura en sus 4 cantos y profundidad, debidamente alineada con la zanja que recibirá a la línea de descarga y esta a su vez al colector, el fondo debe compactarse lo mejor posible para lograr una correcta densidad volumétrica del suelo y adecuada nivelación del elemento al paño rasante de la banqueta o loza de descanso, una vez verificada la correcta nivelación se procede con el relleno de los cuatro costados asegurándose de alcanzar la mejor compactación volumétrica del suelo que lo compone.
CONEXIÓN TUBERIA/REGISTRO	las salidas de media caña del registro permite recibir tubería de PVC Sanitario de 4" (110mm) garantizando hermeticidad entre los elementos registro/tubería con la utilización de cemento azul estándar para PVC en todo el perímetro del tubo (ver Detalle 2)
CONSIDERACIONES GENERALES	El material es denso, rígido y de alta resistencia a la compresión, al desgaste por abrasión, al ataque de productos químicos, a la carga viva peatonal / A15 / H15 y a la disgregación del cuerpo.

Plano figura 1



Detalle 2

EL ECO-REGISTRO SE ENTREGA BARRENADO A 111mm PERMITIENDO ACOPLAMIENTO JUSTO



LA PRESENTE FICHA TECNICA ES DE CARACTER CONFIDENCIAL, SU CONTENIDO ESTA PROTEGIDO BAJO LAS LEYES EN MATERIA DE PROPIEDAD INDUSTRIAL E INTELLECTUAL, EL USO DEBE SER LIMITADO A LOS ASPECTOS TECNICOS PARA LOS QUE HA SIDO CREADA, SU REPRODUCCION PARCIAL O TOTAL ESTA SUJETA A LA AUTORIZACION DE SITMA DE MESOAMERICA S.A. DE C.V. POR ESCRITO.